

EVACFLO

POMPES DE TRANSFERT D'EAU



BP 3/3



BP 14



BT 4877K
SPECIAL



BT 6877K
SPECIAL



BTSZ 400
SPECIAL



BTSZ 600
SPECIAL



CT 3674



CT 4274



NEPTUN
INOX



JPV 1300
INOX



VB 25/1300
INOX



DP 50



DP 80



MP 25-30 N



DP 25 - DP
40



MP STAR 2



MP STAR 3



MP STAR 4



MP STAR 2
CHIMIE



MP STAR 3
GDE AUTO

Pompes de transfert d'eau submersibles ou de surface permettant de pomper des réserves d'eau ou de liquides semblables à l'eau, avec ou sans particules, pour les transporter vers un autre lieu afin d'irriguer des cultures, arroser les jardins, alimenter les maisons en eau, ou encore stocker dans un réservoir.

SOMMAIRE

Caractéristiques techniques – Électropompes

3/4

Pompes de relevage submersible	5
Pompes de relevage submersible – Système Vortex	6
Pompes de relevage submersible – Système Broyeur	7
Pompes immergées multicellulaires pour puits	8
Pompes de surface – Surpresseur	9

Caractéristiques techniques – Motopompes

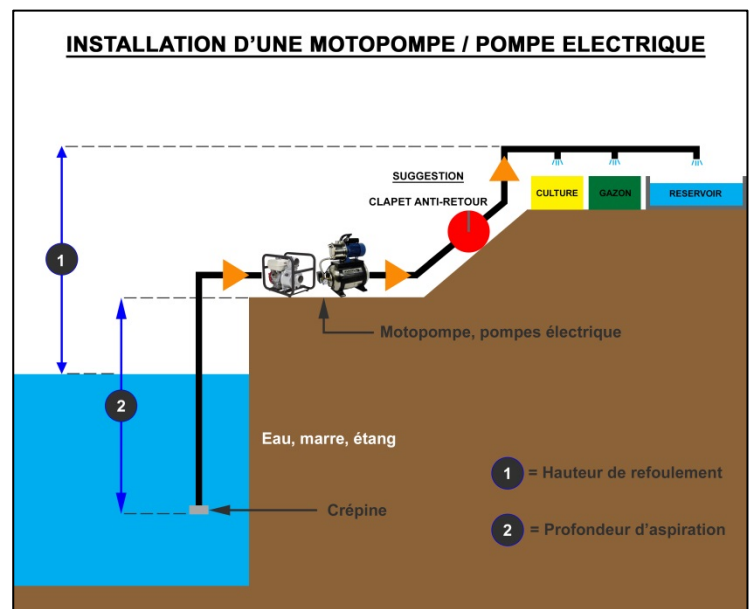
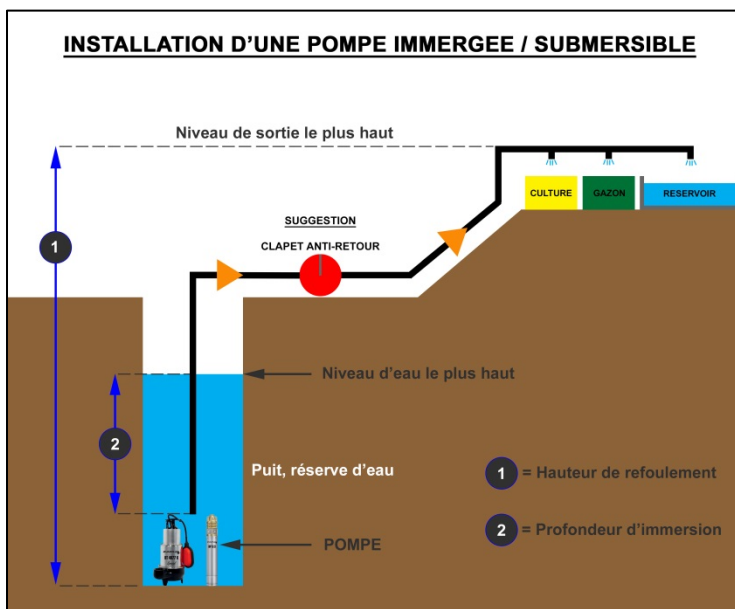
10/11

Motopompes Hobby – Eaux claires	12
Motopompes Pro-Eco – Eaux claires	13
Motopompes Pro-Eco – Eaux chargées	13
Motopompes Pro-Intensiv – Eaux chargées	14
Motopompes Pro-Intensiv – Spécifiques	15

En choisissant une pompe Evacflo[®], vous êtes assurés d'un haut niveau de qualité, d'un produit fiable et reconnu. La construction robuste, grâce à un savoir-faire évident et à l'utilisation de matériaux résistants et de composants reconnus vous garantissent l'allongement de la durée de vie de la pompe.

La gamme Evacflo[®] est garantie 2 ans.

Les produits Evacflo[®] vous accompagneront dans vos installations privées et sur vos chantiers les plus difficiles, pour une utilisation dans un environnement immergé ou en surface.



CARACTÉRISTIQUES TECHNIQUES - ELECTROPOMPES

CT SERIES :

- Pompage d'eau ayant des particules jusqu'à 30 mm de diamètre (CT 4274)
- Aspiration basse d'eau ayant des particules jusqu'à 5 mm de diamètre (CT 3674)
- Matériaux anticorrosifs
- Carter moteur en plastique et enveloppe en Inox AISI PS304
- Étanchéité assurée par un joint axial type « simmering » avec garniture céramique
- Position de fonctionnement vertical
- Mise en marche automatique grâce à l'interrupteur flotteur

Système de protection de la fixation des câbles (CP, BT, BTSZ, NEPTUN Series)



BTSZ / NETPUN SERIES :

- Pompage d'eau ayant des particules jusqu'à 30 mm de diamètre
- Matériaux anticorrosifs
- Carter moteur et arbre en Inox AISI PS304 plus résistants
- Corps de pompe en fonte (BTSZ) et corps de pompe en inox (NEPTUN)
- Étanchéité assurée par un joint axial type « simmering » avec garniture céramique
- Position de fonctionnement vertical
- Mise en marche automatique grâce à l'interrupteur flotteur
- Système VORTEX

Protection ampérométrique Microtherm® (BT Series)



BT SERIES :

- Pompe équipée d'un couteau broyeur pour réduire la taille des particules. Elle est idéale pour les fosses et puisards, relevage des eaux résiduelles et des égouts
- Matériaux anticorrosifs
- Carter moteur et arbre en Inox AISI PS304 plus résistants
- Corps de pompe en fonte
- Sécurité ampérométrique qui permet l'arrêt du moteur en cas de blocage des couteaux
- Étanchéité assurée par un joint axial type « simmering » avec garniture céramique
- Position de fonctionnement vertical
- Mise en marche automatique grâce à l'interrupteur flotteur

Système de couteau broyeur (BT 4877K S / BT 6877K S)



BP SERIES :

- Pompage dans puits tubulaires étroits grâce à son faible diamètre
- Matériaux anticorrosifs
- Carter moteur et arbre en Inox AISI PS304 plus résistants
- Étanchéité assurée par un joint axial type « simmering » avec garniture céramique
- Chambre de pompe et roues en bronze sur la BP 3/3
- Boîtier de contrôle fourni
- Position de fonctionnement vertical
- Mise en service rapide

Roue en bronze
(BP 3/3)



JPV SERIES :

- Pompe de surface pour eau claire
- Matériaux anticorrosifs
- Carter et arbres en acier inoxydable plus résistants
- Matériel en acier inoxydable AISI PS304
- Étanchéité assurée par un joint axial type « simmering » avec garniture céramique
- Position de fonctionnement horizontal

VB SERIES :

- Pompe de surface pour eau claire munie d'un surpresseur
- Réservoir pression inox à membrane 25 litres permet de conserver la pression même en éteignant la pompe
- Matériaux anticorrosifs
- Corps de pompe en Inox AISI PS304
- Étanchéité assurée par un joint axial type « simmering » avec garniture céramique
- Position de fonctionnement horizontal

Système d'étanchéité en
Silicium-céramique
(Toutes les séries)



POMPES DE RELEVAGE SUBMERSIBLE

CT 3674 – EAUX CLAIRES SERPILLÈRE – Aspiration au ras du sol (≥ 5 mm)



Données techniques	CT 3674
Tension secteur / Fréquence	230 V, ~ 50 Hz
Puissance absorbée	600 Watt
Raccordement de tuyau de refoulement	1 1/4 " – 32 mm
Débit maximal	180 L / m – 10,8 m ³ / h
Pression maximale	1,2 bar
Hauteur de refoulement maxi	8 m
Hauteur immersion (utilisation optimale)	5 m
Câble électrique	10 m H05 RNF 3x0,75 mm ²
Poids net	5 kg
Dimension maxi des solides	5 mm
Température maxi de liquide pompé	35°C
Niveau de bruit	NC car submersible
Référence	80060021

CT 4274 – EAUX CHARGÉES



Données techniques	CT 4274
Tension secteur / Fréquence	230 V, ~ 50 Hz
Puissance absorbée	800 Watt
Raccordement de tuyau de refoulement	1 1/4 " – 32 mm
Débit maximal	250 L / m – 15 m ³ / h
Pression maximale	1 bar
Hauteur de refoulement maxi	10 m
Hauteur immersion (utilisation optimale)	3 m
Câble électrique	10 m H05 RNF 3x0,75 mm ²
Poids net	5,5 kg
Dimension maxi des solides	30 mm
Température maxi de liquide pompé	35°C
Niveau de bruit	NC car submersible
Référence	80060002

POMPES DE RELEVAGE SUBMERSIBLE – SYSTÈME VORTEX

BTSZ 400 SPECIAL – EAUX CHARGÉES



Données techniques	BTSZ 400 SPECIAL
Tension secteur / Fréquence	230 V, ~ 50 Hz
Puissance absorbée	1200 Watt
Raccordement de tuyau de refoulement	1 ½ " – 40 mm
Débit maximal	400 L / m – 24 m ³ / h
Pression maximale	1,1 bar
Hauteur de refoulement maxi	11 m
Hauteur immersion (utilisation optimale)	3 m
Câble électrique	10 m H07 RNF 3x1 mm ²
Poids net	12,5 kg
Dimension maxi des solides	30 mm
Température maxi de liquide pompé	35°C
Niveau de bruit	NC car submersible
Référence	80060031

BTSZ 600 SPECIAL – EAUX CHARGÉES



Données techniques	BTSZ 600 SPECIAL
Tension secteur / Fréquence	230 V, ~ 50 Hz
Puissance absorbée	1600 Watt
Raccordement de tuyau de refoulement	1 ½ " – 40 mm
Débit maximal	534 L / m – 32 m ³ / h
Pression maximale	1,2 bar
Hauteur de refoulement maxi	12 m
Hauteur immersion (utilisation optimale)	3 m
Câble électrique	10 m H07 RNF 3x1 mm ²
Poids net	15 kg
Dimension maxi des solides	30 mm
Température maxi de liquide pompé	35°C
Niveau de bruit	NC car submersible
Référence	80060032

NEPTUN SPECIAL – EAUX CHARGÉES



Données techniques	NEPTUN SPECIAL
Tension secteur / Fréquence	230 V, ~ 50 Hz
Puissance absorbée	800 Watt
Raccordement de tuyau de refoulement	1 ¼ " – 32 mm
Débit maximal	250 L / m – 15 m ³ / h
Pression maximale	0,9 bar
Hauteur de refoulement maxi	9 m
Hauteur immersion (utilisation optimale)	5 m
Câble électrique	10 m H05 RNF 3x0,75 mm ²
Poids net	5 kg
Dimension maxi des solides	30 mm
Température maxi de liquide pompé	35°C
Niveau de bruit	NC car submersible
Référence	80060041

POMPES DE RELEVAGE SUBMERSIBLE – SYSTÈME BROYEUR

BT 4877K SPECIAL – EAUX CHARGÉES



Données techniques	BT 4877K SPECIAL
Tension secteur / Fréquence	230 V, ~ 50 Hz
Puissance absorbée	900 Watt
Raccordement de tuyau de refoulement	1 ½ " – 40 mm
Débit maximal	367 L / m – 22 m ³ / h
Pression maximale	1 bar
Hauteur de refoulement maxi	10 m
Hauteur immersion (utilisation optimale)	3 m
Câble électrique	10 m H07 RNF 3x1 mm ²
Poids net	11 kg
Dimension maxi des solides	30 mm
Température maxi de liquide pompé	35°C
Niveau de bruit	NC car submersible
Référence	80060070

BT 6877K SPECIAL – EAUX CHARGÉES



Données techniques	BT 6877K SPECIAL
Tension secteur / Fréquence	230 V, ~ 50 Hz
Puissance absorbée	1600 Watt
Raccordement de tuyau de refoulement	1 ½ " – 40 mm
Débit maximal	534 L / m – 32 m ³ / h
Pression maximale	1 bar
Hauteur de refoulement maxi	18 m
Hauteur immersion (utilisation optimale)	3 m
Câble électrique	10 m H07 RNF 3x1 mm ²
Poids net	15 kg
Dimension maxi des solides	30 mm
Température maxi de liquide pompé	35°C
Niveau de bruit	NC car submersible
Référence	80060071

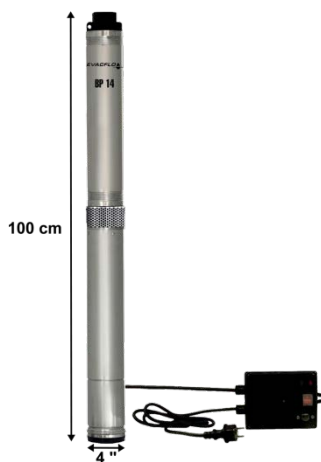
POMPES IMMERGÉES MULTICELLULAIRES POUR PUIT

BP 3/3



Données techniques	BP 3/3
Tension secteur / Fréquence	230 V, ~ 50 Hz
Puissance absorbée	1100 Watt
Raccordement de tuyau de refoulement	1 " – 25 mm
Diamètre pompe	3 "
Nombre de roues	3
Débit maximal	42 L / m – 2,5 m ³ / h
Pression maximale	5,5 bar
Hauteur refoulement maxi	57 m
Hauteur immersion (utilisation optimale)	10 m
Câble électrique	20 m H07 RNF 4x1 mm ²
Poids net	11 kg
Dimension maxi des solides	Eau claire
Température maxi de liquide pompé	35°C
Niveau de bruit	NC car immergée
Référence	80060301

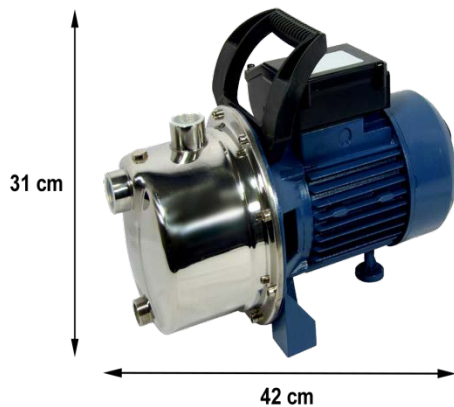
BP 14



Données techniques	BP 14
Tension secteur / Fréquence	230 V, ~ 50 Hz
Puissance absorbée	1600 Watt
Raccordement de tuyau de refoulement	1 ¼ " – 32 mm
Diamètre pompe	4 "
Nombre de roues	14
Débit maximal	67 L / m – 4 m ³ / h
Pression maximale	8 bar
Hauteur refoulement maxi	80 m
Hauteur immersion (utilisation optimale)	10 m
Câble électrique	20 m H07 RNF 4x1 mm ²
Poids net	17 kg
Dimension maxi des solides	Eau claire
Température maxi de liquide pompé	35°C
Niveau de bruit	NC car immergée
Référence	80060311

POMPES DE SURFACE – SURPRESSEUR

JPV 1300 INOX



Données techniques	JPV 1300 INOX
Tension secteur / Fréquence	230 V, ~ 50 Hz
Puissance absorbée	1300 Watt
Raccordement de tuyau de refoulement	1" – 25 mm
Débit maximal	90 L / m – 5,4 m ³ / h
Pression maximale	4,8 bar
Hauteur de refoulement maxi	48 m
Hauteur d'aspiration maxi	9 m
Câble électrique	1,2 m H07 RNF 3x1 mm ²
Poids net	12 kg
Dimension maxi des solides	Eau claire
Température maxi de liquide pompé	35°C
Niveau de bruit	90 dB
Référence	80060104

VB 25/1300 INOX



Données techniques	VB 25/1300 INOX
Tension secteur / Fréquence	230 V, ~ 50 Hz
Puissance absorbée	1300 Watt
Raccordement de tuyau de refoulement	1" – 25 mm
Débit maximal	90 L / m – 5,4 m ³ / h
Pression maximale	4,8 bar
Hauteur de refoulement maxi	48 m
Hauteur d'aspiration maxi	9 m
Câble électrique	1,2 m H07 RNF 3x1 mm ²
Poids net	17 kg
Dimension maxi des solides	Eau claire
Température maxi de liquide pompé	35°C
Niveau de bruit	90 dB
Référence	80060203

ACCESSOIRE POMPES



Module électrique universel de mise en marche et arrêt automatique de la pompe (avec manomètre)

Données techniques	Module électrique
Compatibilité pompe	Séries CT / BT / BTSZ / JPV
Dimensions	23 cm x 15 cm
Caractéristiques	AC 220-240V – 50/60Hz 10 bar IP65
Référence	80060902

CARACTÉRISTIQUES TECHNIQUES - MOTOPOMPES

MP 25-30 N :

- Motopompe HOBBY pour eau claire avec crépine d'aspiration
- Moteur Green Line® 2 temps OHV 32,6 cc
- Réglage de la vitesse du moteur
- Nuisance sonore réduite à 98 dB
- Châssis léger et compact avec un poids total net de 8 kg
- Simple d'utilisation et d'entretien

Châssis léger
en acier et poignée de
transport



DP 25 – DP 40 :

- Motopompe HOBBY pour eau claire avec crépine d'aspiration
- Moteur Ducar® 4 temps OHV 98 cc
- Nuisance sonore réduite à 100 dB
- Matériaux robuste
- Châssis léger et compact avec un poids total net de 11 kg
- Simple d'utilisation et d'entretien

Crépine d'aspiration
motopompe



DP 50 :

- Motopompe PRO-ECO professionnelle pour eau claire avec crépine d'aspiration
- Moteur Ducar® 4 temps OHV 208 cc
- Réglage de la vitesse du moteur
- Nuisance sonore réduite à 105 dB
- Fort débit de refoulement (25 m³ / h)
- Refoulement multidirectionnel
- Châssis robuste
- Matériaux en acier et fonte
- Simple d'utilisation et d'entretien

Châssis robuste
en acier



DP 80 EAUX CLAIRES – EAUX CHARGÉES :

- Motopompe PRO-ECO professionnelle pour eau claire ou eau chargée avec crépine d'aspiration
- Moteur Ducar® 4 temps OHV 208 cc
- Réglage de la vitesse du moteur
- Nuisance sonore réduite à 105 dB
- Fort débit de refoulement (32 m³ / h)
- Refoulement multidirectionnel
- Châssis robuste en acier
- Matériaux en acier et fonte
- Simple d'utilisation et d'entretien



MP STAR 2:

- Motopompe PRO-INTENSIV professionnelle pour eau chargée avec crépine
- Moteur GX160 Honda® 4 temps OHV 163 cc (avec Sécurité Manque d'Huile)
- Réglage de la vitesse du moteur
- Très fort débit de refoulement avec pression (37 m³ / h à 2,9 bar)
- Refoulement multidirectionnel
- Châssis en acier extrêmement robuste sur « silent blocs »
- Matériaux en acier / fonte, et garniture en carbure de silicium
- Simple d'utilisation et d'entretien

Moteur essence
Honda GX



MP STAR 3:

- Motopompe PRO-INTENSIV professionnelle pour eau chargée avec crépine
- Moteur GX160 Honda® 4 temps OHV 163 cc (avec Sécurité Manque d'Huile)
- Réglage de la vitesse du moteur
- Très fort débit de refoulement avec pression (58 m³ / h à 2,9 bar)
- Châssis en acier extrêmement robuste sur « silent blocs »
- Matériaux en acier / fonte, et garniture en carbure de silicium
- Simple d'utilisation et d'entretien

Refoulement
multidirectionnel



MP STAR 4:

- Motopompe PRO-INTENSIV professionnelle pour eau chargée avec crépine
- Moteur GX270 Honda® 4 temps OHV 270 cc (avec Sécurité Manque d'Huile)
- Réglage de la vitesse du moteur
- Très fort débit de refoulement avec pression (86 m³ / h à 2,8 bar)
- Refoulement multidirectionnel
- Châssis en acier extrêmement robuste sur « silent blocs »
- Matériaux en acier / fonte, et garniture en carbure de silicium
- Simple d'utilisation et d'entretien

Châssis en acier
extrêmement robuste



MP STAR 2 CHIMIE:

- Motopompe PRO-INTENSIV professionnelle pour produits chimiques, agricoles ou industriels, liquides acides, eaux salées, etc.
- Moteur GX160 Honda® 4 temps OHV 163 cc (avec Sécurité Manque d'Huile)
- Réglage de la vitesse du moteur
- Très fort débit de refoulement avec pression (45 m³ / h à 3,1 bar)
- Châssis en acier extrêmement robuste sur « silent blocs »
- Corps de pompe en thermoplastique, turbine compatibilité chimique
- Matériaux en acier / fonte, garniture et pompe en carbure de silicium
- Simple d'utilisation et d'entretien

Réservoir 13,2 L pour une
grande autonomie



MP STAR 3 GRANDE AUTONOMIE:

- Motopompe PRO-INTENSIV professionnelle pour eau chargée avec crépine
- Moteur GX200 Honda® 4 temps OHV 200 cc (avec Sécurité Manque d'Huile)
- Réservoir 13,2 L pour une utilisation de plus de 8 heures
- Réglage de la vitesse du moteur
- Très fort débit de refoulement avec pression (58 m³ / h à 3 bar)
- Châssis en acier extrêmement robuste sur « silent blocs »
- Matériaux en acier / fonte, et garniture en carbure de silicium
- Simple d'utilisation et d'entretien



MOTOPOMPES HOBBY – EAUX CLAIRES

MP 25-30 N



Données techniques	MP 25-30 N
Type moteur essence	Green Line 2 temps OHV
Cylindre	32,6 cc
Puissance	0,9 kW
Capacité réservoir carburant	1 L
Raccordement entrée / sortie	25 mm – 1 "
Débit maximal	100 L / m – 6 m ³ / h
Hauteur de refoulement maxi	30 m
Hauteur d'aspiration maxi	8 m
Poids net	8 kg
Dimension maxi des solides	Eau claire
Température maxi de liquide pompé	35°C
Niveau de bruit	98 dB
Référence	80060501

DP 25



Données techniques	DP 25
Type moteur essence	Ducar 4 temps OHV
Cylindre	98 cc
Puissance	1,8 kW
Capacité réservoir carburant	1,4 L
Raccordement entrée / sortie	25 mm – 1 "
Débit maximal	83 L / m – 5 m ³ / h
Hauteur de refoulement maxi	10 m
Hauteur d'aspiration maxi	6 m
Poids net	11 kg
Dimension maxi des solides	Eau claire
Température maxi de liquide pompé	35°C
Niveau de bruit	100 dB
Référence	80060507

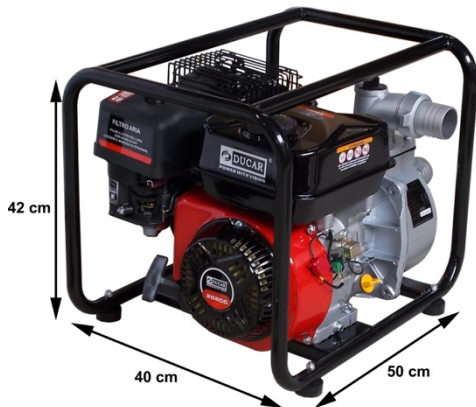
DP 40



Données techniques	DP 40
Type moteur essence	Ducar 4 temps OHV
Cylindre	98 cc
Puissance	1,8 kW
Capacité réservoir carburant	1,4 L
Raccordement entrée / sortie	38 mm – 1 ½ "
Débit maximal	200 L / m – 12 m ³ / h
Hauteur de refoulement maxi	20 m
Hauteur d'aspiration maxi	6 m
Poids net	12 kg
Dimension maxi des solides	Eau claire
Température maxi de liquide pompé	35°C
Niveau de bruit	100 dB
Référence	80060508

MOTOPOMPES PRO-ECO – EAUX CLAIRES

DP 50



Données techniques	DP 50
Type moteur essence	Ducar 4 temps OHV
Cylindre	208 cc
Puissance	4,2 kW
Capacité réservoir carburant	3,6 L
Raccordement entrée / sortie	50 mm - 2 "
Débit maximal	417 L / m – 25 m ³ / h
Hauteur de refoulement maxi	25 m
Hauteur d'aspiration maxi	6 m
Poids net	23 kg
Dimension maxi des solides	Eau claire
Température maxi de liquide pompé	35°C
Niveau de bruit	105 dB
Référence	80060510

DP 80



Données techniques	DP 80
Type moteur essence	Ducar 4 temps OHV
Cylindre	208 cc
Puissance	4,2kW
Capacité réservoir carburant	3,6 L
Raccordement entrée / sortie	80 mm – 3,2 "
Débit maximal	533 L / m – 32 m ³ / h
Hauteur de refoulement maxi	24 m
Hauteur d'aspiration maxi	6 m
Poids net	25 kg
Dimension maxi des solides	Eau claire
Température maxi de liquide pompé	35°C
Niveau de bruit	105 dB
Référence	80060511

MOTOPOMPES PRO-ECO – EAUX CHARGÉES

DP 80 – EAUX CHARGÉES



Données techniques	DP 80 – EAUX CHARGÉES
Type moteur essence	Ducar 4 temps OHV
Cylindre	208 cc
Puissance	4,2 kW
Capacité réservoir carburant	3,6 L
Raccordement entrée / sortie	80 mm – 3,2 "
Débit maximal	533 L / m – 32 m ³ / h
Hauteur de refoulement maxi	24 m
Hauteur d'aspiration maxi	6 m
Poids net	25 kg
Dimension maxi des solides	Eaux chargées
Température maxi de liquide pompé	35°C
Niveau de bruit	105 dB
Référence	80060512

MOTOPOMPES PRO-INTENSIV – EAUX CHARGÉES

MP STAR 2 – EAUX CHARGÉES



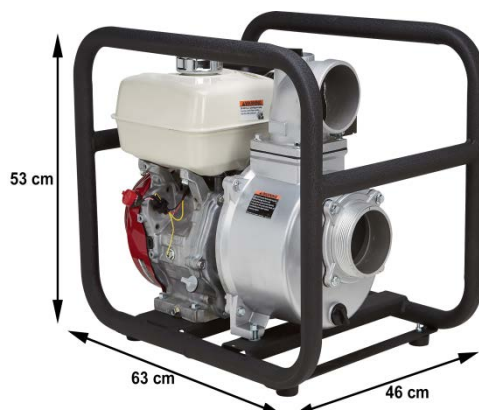
Données techniques	MP STAR 2
Type moteur essence	Honda GX 160 4 temps OHV
Cylindre	163 cc
Puissance	3,6 kW
Capacité réservoir carburant	3,1 L
Raccordement entrée / sortie	50 mm – 2 "
Débit maximal	630 L / m – 37 m ³ / h
Pression maximale	2,9 bar
Hauteur de refoulement maxi	30 m
Hauteur d'aspiration maxi	7 m
Poids net	27 kg
Dimension maxi des solides	15 mm
Température maxi de liquide pompé	35°C
Niveau de bruit	100 dB
Référence	80060601

MP STAR 3 – EAUX CHARGÉES



Données techniques	MP STAR 3
Type moteur essence	Honda GX 160 4 temps OHV
Cylindre	163 cc
Puissance	3,6 kW
Capacité réservoir carburant	3,1 L
Raccordement entrée / sortie	80 mm – 3 "
Débit maximal	960 L / m – 58 m ³ / h
Pression maximale	2,9 bar
Hauteur de refoulement maxi	30 m
Hauteur d'aspiration maxi	7 m
Poids net	30 kg
Dimension maxi des solides	20 mm
Température maxi de liquide pompé	35°C
Niveau de bruit	100 dB
Référence	80060602

MP STAR 4 – EAUX CHARGÉES



Données techniques	MP STAR 4
Type moteur essence	Honda GX 270 4 temps OHV
Cylindre	270 cc
Puissance	6,3 kW
Capacité réservoir carburant	5,3 L
Raccordement entrée / sortie	100 mm – 4 "
Débit maximal	1450 L / m – 86 m ³ / h
Pression maximale	2,8 bar
Hauteur de refoulement maxi	27 m
Hauteur d'aspiration maxi	7 m
Poids net	36 kg
Dimension maxi des solides	20 mm
Température maxi de liquide pompé	35°C
Niveau de bruit	92 dB
Référence	80060603

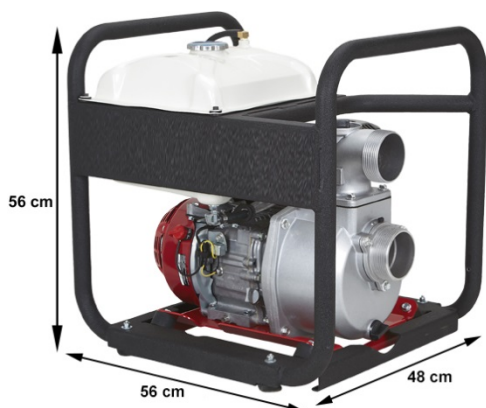
MOTOPOMPES PRO INTENSIV - SPÉCIFIQUES

MP STAR 2 CHIMIE – EAUX ET LIQUIDES CLAIRES – EAUX AGRESSIVES



Données techniques	MP STAR 2 CHIMIE
Type moteur essence	Honda GX 160 4 temps OHV
Cylindre	163 cc
Puissance	3,6 kW
Capacité réservoir carburant	3,1 L
Raccordement entrée / sortie	50 mm – 2 "
Débit maximal	750 L / m – 45 m ³ / h
Pression maximale	3,1 bar
Hauteur de refoulement maxi	31 m
Hauteur d'aspiration maxi	7 m
Poids net	24 kg
Dimension maxi des solides	Liquide claire (consistance de l'eau)
Température maxi de liquide pompé	35°C
Niveau de bruit	100 dB
Référence	80060604

MP STAR 3 GRANDE AUTONOMIE – EAUX CHARGÉES – AUTONOMIE +8 H



Données techniques	MP STAR 3 GDE AUTO
Type moteur essence	Honda GX 200 4 temps OHV
Cylindre	200 cc
Puissance	4,1 kW
Capacité réservoir carburant	13,2 L
Raccordement entrée / sortie	80 mm – 3 "
Débit maximal	960 L / m – 58 m ³ / h
Pression maximale	3 bar
Hauteur de refoulement maxi	30 m
Hauteur d'aspiration maxi	7 m
Poids net	35 kg
Dimension maxi des solides	20 mm
Température maxi de liquide pompé	35°C
Niveau de bruit	101 dB
Référence	80060605

KIT CHARIOT MP STAR



Données techniques	KIT CHARIOT MP STAR
Compatibilité motopompe	Toutes les MP STAR
Dimensions pneu (diamètre x largeur)	25 cm x 8 cm
Nombre de pneus	2
Matière pneumatique	Caoutchouc
Poids du kit	6,3 kg
Référence	80060901



COMET France S.a.S.
1, impasse Joffre
67202 Wolfisheim
France

Email : mail@cometfrance.com
Site internet: www.cometfrance.com