

# pompe everflo



everflo





# POMPE EVERFLO



**EF 1200**



**EF 2200**



**EF 3000**



**EF 4000**



**EF 5500 - 12V**



**EF 5500 - 24V**



**EF 7000 - 12V**



**EF 7000 - 24V**

*Petite pulvérisation et traitement de désherbage entre les files, jardinage, hygiène et nettoyage de caravanes et bateaux, traitement d'espaces verts, assainissement de véhicules et de fermes agricoles.*

# CARACTÉRISTIQUES TECHNIQUES

## POMPE

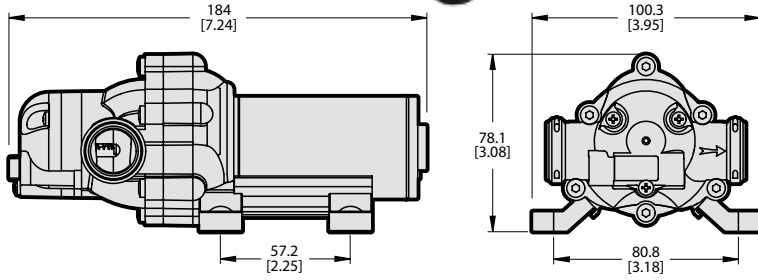
- Axiale à membrane avec plusieurs éléments de pompage
- Auto-amorçante
- Fonctionne à sec sans provoquer de dommages
- Équipée d'un micro-interrupteur Honeywell® qui arrête le moteur quand on ferme le refoulement et empêche que la pression maximale soit dépassée
- Résistante au pompage des produits chimiques, grâce aux matériaux utilisés
- Corps en Polypropylène
- Vannes d'aspiration et de refoulement en Viton®
- Membranes Santoprène®
- Vis et éléments de fixation en Acier galvanisé
- Compatibles avec les additifs AdBlue® et BlueDEF® pour les véhicules lourds à moteur diesel.

## MOTEUR

- Alimentation en Courant Continu 12-24V
- Fabrication à aimants permanents
- Carcasse en acier peint
- Protection thermique à fusible externe



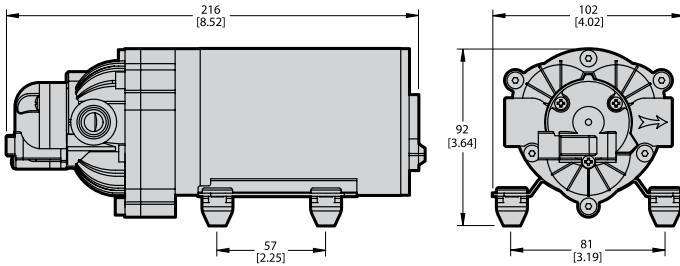
## EF 1200



**3,8 l/min - 1.0 gpm**

| bar | psi | MPa  | l/min | gpm | A   |
|-----|-----|------|-------|-----|-----|
| 0,5 | 7   | 0    | 3,8   | 1,0 | 1,8 |
| 1,0 | 15  | 0,10 | 3,4   | 0,9 | 2,2 |
| 1,5 | 22  | 0,15 | 3,0   | 0,8 | 2,5 |
| 2,0 | 29  | 0,20 | 2,6   | 0,7 | 2,8 |
| 2,5 | 36  | 0,25 | 2,2   | 0,6 | 3,0 |
| 2,7 | 40  | 0,27 | 2,0   | 0,5 | 3,1 |

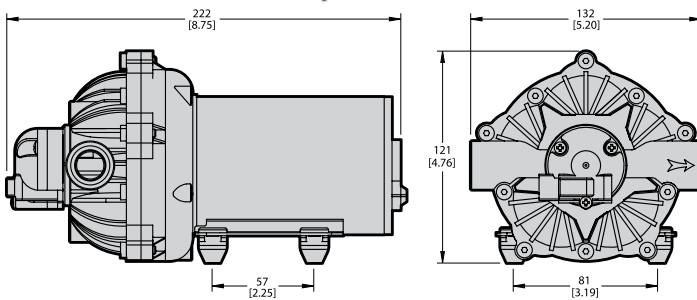
## EF 2200



**8,3 l/min - 2.2 gpm**

| bar | psi | MPa  | l/min | gpm | A   |
|-----|-----|------|-------|-----|-----|
| 0,5 | 7   | 0    | 8,3   | 2,2 | 4,2 |
| 1,0 | 15  | 0,10 | 7,6   | 2,0 | 4,7 |
| 1,5 | 22  | 0,15 | 7,2   | 1,9 | 5,3 |
| 2,0 | 29  | 0,20 | 6,7   | 1,8 | 5,8 |
| 2,5 | 36  | 0,25 | 6,2   | 1,6 | 6,4 |
| 3,0 | 44  | 0,30 | 5,9   | 1,6 | 6,8 |
| 3,5 | 51  | 0,35 | 5,6   | 1,5 | 7,3 |
| 4,1 | 59  | 0,41 | 5,1   | 1,3 | 7,8 |
| 4,8 | 70  | 0,48 | -     | -   | -   |

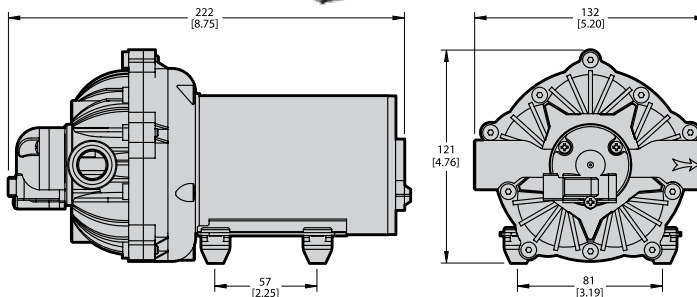
## EF 3000



**11,4 l/min - 3.0 gpm**

| bar | psi | MPa  | l/min | gpm | A    |
|-----|-----|------|-------|-----|------|
| 0,5 | 7   | 0,05 | 11,4  | 3,0 | 5,0  |
| 1,0 | 15  | 0,10 | 10,7  | 2,8 | 6,3  |
| 1,5 | 22  | 0,15 | 10,0  | 2,6 | 7,2  |
| 2,0 | 29  | 0,20 | 9,3   | 2,5 | 8,0  |
| 2,5 | 36  | 0,25 | 8,5   | 2,2 | 8,6  |
| 3,0 | 44  | 0,30 | 7,8   | 2,1 | 9,2  |
| 3,4 | 49  | 0,34 | 7,0   | 1,8 | 10,0 |
| 4,1 | 59  | 0,41 | -     | -   | -    |

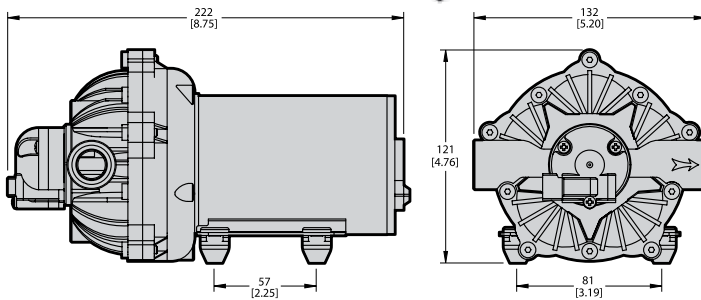
## EF 4000



**15,1 l/min - 4.0 gpm**

| bar | psi | MPa  | l/min | gpm | A    |
|-----|-----|------|-------|-----|------|
| 0,5 | 7   | 0,05 | 15,1  | 4,0 | 6,0  |
| 1,0 | 15  | 0,10 | 14,3  | 3,8 | 7,6  |
| 1,5 | 22  | 0,15 | 13,6  | 3,6 | 8,9  |
| 2,0 | 29  | 0,20 | 12,8  | 3,4 | 10,0 |
| 2,5 | 36  | 0,25 | 12,0  | 3,2 | 11,0 |
| 3,0 | 44  | 0,30 | 11,3  | 3,0 | 12,0 |
| 3,4 | 49  | 0,34 | 10,5  | 2,8 | 12,7 |
| 4,1 | 59  | 0,41 | -     | -   | -    |

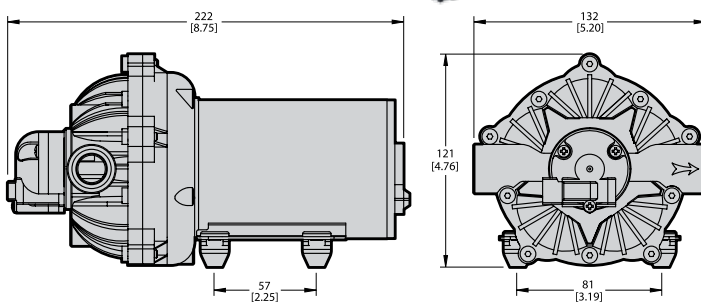
## EF 5500 - 12V



20,8 l/min - 5.5 gpm

| bar | psi | MPa  | l/min | gpm | A    |
|-----|-----|------|-------|-----|------|
| 0,5 | 7   | 0,05 | 20,8  | 5,5 | 10,0 |
| 1,0 | 15  | 0,10 | 19,8  | 5,2 | 11,0 |
| 1,5 | 22  | 0,15 | 19,0  | 5,0 | 12,3 |
| 2,0 | 29  | 0,20 | 18,0  | 4,8 | 13,5 |
| 2,5 | 36  | 0,25 | 17,0  | 4,5 | 15,0 |
| 3,0 | 44  | 0,30 | 16,3  | 4,3 | 15,8 |
| 3,4 | 49  | 0,34 | 15,2  | 4,0 | 16,8 |
| 4,1 | 59  | 0,41 | -     | -   | -    |

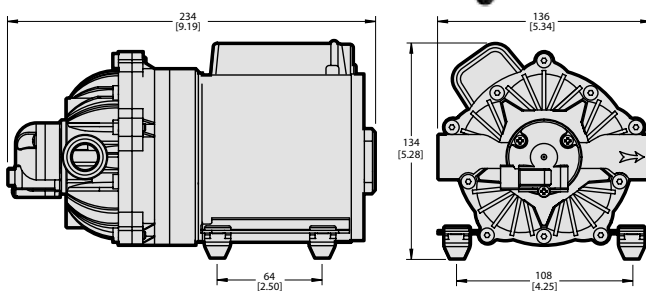
## EF 5500 - 24V



20,8 l/min - 5.5 gpm

| bar | psi | MPa  | l/min | gpm | A   |
|-----|-----|------|-------|-----|-----|
| 0,5 | 7   | 0,05 | 20,8  | 5,5 | 3,5 |
| 1,0 | 15  | 0,10 | 19,8  | 5,2 | 4,3 |
| 1,5 | 22  | 0,15 | 19,0  | 5,0 | 4,9 |
| 2,0 | 29  | 0,20 | 18,0  | 4,8 | 5,6 |
| 2,5 | 36  | 0,25 | 17,0  | 4,5 | 6,3 |
| 3,0 | 44  | 0,30 | 16,3  | 4,3 | 7,0 |
| 3,4 | 49  | 0,34 | 15,2  | 4,0 | 7,5 |
| 4,1 | 59  | 0,41 | -     | -   | -   |

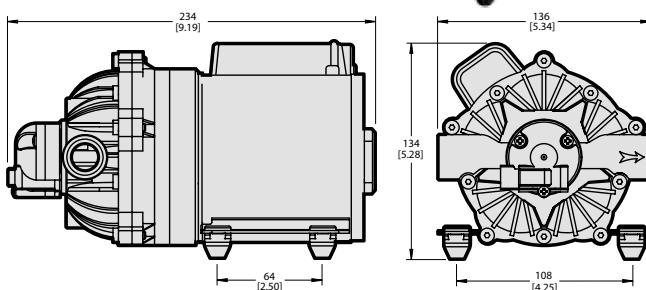
## EF 7000 - 12V



26,5 l/min - 7.0 gpm

| bar | psi | MPa  | l/min | gpm | A    |
|-----|-----|------|-------|-----|------|
| 0,5 | 7   | 0,05 | 26,5  | 7,0 | 11,5 |
| 1,0 | 15  | 0,10 | 24,9  | 6,6 | 13,0 |
| 1,5 | 22  | 0,15 | 24,0  | 6,3 | 14,3 |
| 2,0 | 29  | 0,20 | 22,8  | 6,0 | 15,7 |
| 2,5 | 36  | 0,25 | 21,8  | 5,8 | 17,3 |
| 3,0 | 44  | 0,30 | 20,5  | 5,4 | 18,7 |
| 3,4 | 49  | 0,34 | 19,7  | 5,2 | 20,0 |
| 4,1 | 59  | 0,41 | -     | -   | -    |

## EF 7000 - 24V



26,5 l/min - 7.0 gpm

| bar | psi | MPa  | l/min | gpm | A   |
|-----|-----|------|-------|-----|-----|
| 0,5 | 7   | 0,05 | 26,5  | 7,0 | 5,0 |
| 1,0 | 15  | 0,10 | 24,9  | 6,6 | 5,7 |
| 1,5 | 22  | 0,15 | 24,0  | 6,3 | 6,6 |
| 2,0 | 29  | 0,20 | 22,8  | 6,0 | 7,4 |
| 2,5 | 36  | 0,25 | 21,8  | 5,8 | 8,2 |
| 3,0 | 44  | 0,30 | 20,5  | 5,4 | 8,9 |
| 3,4 | 49  | 0,34 | 19,7  | 5,2 | 9,5 |
| 4,1 | 59  | 0,41 | -     | -   | -   |

## ACCESSOIRES EVERFLO



**1204 0582 \***

Vanne de régulation de la pression avec By-pass et levier de déchargement rapide (avec manomètre)



**1204 0583 \***

Vanne de régulation de la pression avec By-pass et levier de déchargement rapide (sans manomètre)



**8001 0049 \***

Groupe de commande 2 voies

\* Excepté pour les modèles EF1000 - EF2200

**8001 0162**

Régulateur de pression  
7 BAR 27 L/M 50°C



**8001 0169**

Raccord rapide F - 3/8" M



**8001 0170**

Epingle



**8001 0163**

Raccord rapide M -  
cannelé 10 mm



**8001 0164**

Raccord rapide M -  
cannelé 13 mm



**8001 0165**

Raccord rapide M -  
cannelé 19 mm



**8001 0166**

Raccord rapide coudé M -  
cannelé 10 mm



**8001 0167**

Raccord rapide coudé M -  
cannelé 13 mm



**8001 0168**

Raccord rapide M - 1/2" M



**8001 0171**

Réduction 1/2" M NPT - 3/8" F



## ACCESSOIRES EVERFLO

### 8001 0051

Kit câble avec interrupteur et pinces



### 8001 0054

Régulateur de pression E-1/2" - S-3/4"



### 8001 0052

Kit câble avec interrupteur et prise allume cigare



### 8001 0053

Manomètre D 50 - 7 BAR - 1/4" M



### 8001 0157

Raccord coudé 3/8" M - cannelé 11 mm



### 8001 0156

Raccord droit 3/8" M - cannelé 11 mm



### 8001 0155

Raccord coudé 1/2" M - cannelé 11 mm



### 8001 0158

Raccord droit 1/2" M - cannelé 13 mm



### 8001 0159

Raccord coudé 1/2" M - cannelé 13 mm



### 2800 0002

Raccord droit 3/8" M - cannelé 19 mm



### 8001 0154

Té 1/2" FFF + 1/4" F manomètre



### 8001 0044

Bouchon 1/4" F



## EMBALLAGE



# pompes everflo

COMET FRANCE › Wolfisheim › France › mail@cometfrance.com › www.cometfrance.com

Suivez nous sur



COMPANY  
WITH QUALITY SYSTEM  
CERTIFIED BY DNV  
= ISO 9001/2008 =

Scannez pour plus d'information



Comet, Italian Excellence

